

CASSA PORTA CIECA

SERIE CPN

Casse in AISI304 (Wnr 1.4301) a tenuta stagna con:

- corpo cassa con spigoli saldati e rifiniti.
- porta apribile a minimo 120° con cerniere interne inox, serrature con inserto inox a doppia aletta, spigoli saldati e rifiniti; per modello CPN1206030; n°02 porte a battente reversibili senza montante centrale).
- guarnizione di tenuta poliuretanic a stesura robotizzata.
- piastra di cablaggio in lamiera zincata SP = 20/10.
- viteria in acciaio inox.
- prigionieri interni filettati di messa a terra inox M6x16 su porta e corpo cassa.
- distanziali interni filettati M6 su corpo per fissaggio piastra di cablaggio.
- finitura esterna SATINATO FINE tipo scotch-brite medio.
- spessori lamiera di corpo e porta da 12/10 mm a 20/10 mm in funzione delle dimensioni della cassa.
- predisposizione su lato posteriore del corpo per fissaggio a parete con fori filettati M6 ciechi.
- **grado di protezione IP66-IP67-IP69K-IP69K certificato da TUV SUD** secondo EN 62208 (per casse ad 1 porta).
- grado di protezione TYPE 1, 12, 4, 4X (marchio cULus) secondo UL50, 508A, 746C e CSA 22.2 n°14, 94 (a richiesta) per casse ad 1 porta.
- idonee all'utilizzo in atmosfera potenzialmente esplosiva (Gruppo -II-, Categoria -3-, Zona -22,2) con l'applicazione dell'accessorio KIT-ATEX-CPN-2-22.

ACCESSORI

- kit fissaggio a parete tipo standard art. CACPN013 composto da n°04 staffe, viteria inox.
- Kit-ATEX-CPN-2-22 per utilizzo in atmosfera potenzialmente esplosiva (Gruppo -II-, Categoria -3-, Zona -22,2-).
- forature a disegno su corpo e su porta.
- guarnizioni conduttive o al silicone resistenti da -50°C a +180°C.
- dimensioni speciali.
- realizzazioni in AISI316L o altri acciai speciali.
- marchio cULus secondo UL50, 508A, 746C e CSA 22.2 n°14,94 (a richiesta).
- tettucci parapiovvia serie "standard" o serie "vip".
- flange asportabili per ingresso cavi.
- molle a gas per apertura dal basso verso l'alto.
- sistemi di bloccaggio porta in posizione aperta.
- sovraporte trasparenti di protezione dimensioni totali o parziali.
- sistemi di areazione con griglie plastiche ed inox con protezione sino ad IP55.
- kit controporta interna incernierata.
- kit di montaggio interruttori modulari.
- tasche portaschemi.
- altri tipi di inserti o maniglie di chiusura.
- accessori generici (viteria, dadi, adesivi di terra, cavetti gialloverde di terra).
- serrature igieniche senza interstizi secondo DIN EN1672-2 e DIN EN 14159.

Codice Art.	Dim. esterne			Piastra di cablaggio		Caratteristiche		
	L	H	P	X	Y	N. Punti di chiusura	N. Punti sostegno piastra	N. cerniere
CPN303021	300	300	210	240	266	1	4	2
CPN303821	300	380	210	240	346	1	4	2
CPN304521	300	450	210	240	416	2	4	2
CPN383021	380	300	210	346	240	1	4	2
CPN383821	380	380	210	320	346	1	4	2
CPN386021	380	600	210	320	566	2	4	2
CPN405021	400	500	210	340	466	2	4	2
CPN453021	450	300	210	416	240	1	4	2
CPN454521	450	450	210	390	416	2	4	2
CPN454525	450	450	250	390	416	2	4	2
CPN456021	450	600	210	390	566	2	4	2
CPN456025	450	600	250	390	566	2	4	2
CPN507025	500	700	250	440	666	2	4	2
CPN603821	600	380	210	566	320	1	4	2
CPN604525	600	450	250	566	390	2	4	2
CPN606021	600	600	210	540	566	2	4	2
CPN606025	600	600	250	540	566	2	4	2
CPN606030	600	600	300	540	566	2	4	2
CPN607521	600	750	210	540	716	2	4	2
CPN607525	600	750	250	540	716	2	4	3
CPN607530	600	750	300	540	716	2	4	2
CPN609030	600	900	300	540	866	2	4	3
CPN6012030	600	1200	300	540	1166	2	6	3
CPN757530	750	750	300	690	716	2	4	3
CPN7510030	750	1000	300	690	966	2	6	3
CPN8012030	800	1200	300	740	1166	2	6	3
CPN906030	900	600	300	866	540	2	6	3
CPN10010030	1000	1000	300	940	966	2	6	3
CPN10012030	1000	1200	300	940	1166	2	6	3
CPN1206030*	1200	600	300	1166	540	2	6	2

* Versione con N. 02 porte a battente

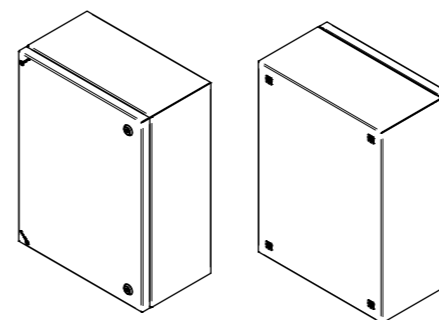


Marchi e certificazioni



Materiale

Casse in acciaio aisi 304 o aisi 316 a tenuta stagna con finitura satinata tipo Scotch-Brite.



1. Vista frontale.
2. Vista posteriore.

