

# CONTENITORI PENSILI DI COMANDO

SERIE KC

Kommander dal design innovativo abbinato a praticità di utilizzo realizzati interamente in AISI304 (Wnr 1.4301) progettati per contenere dispositivi di comando e controllo in prossimità dell'operatore.

- Da utilizzarsi in abbinamento al sistema di bracci portanti serie "T" con relativi giunti rotanti serie GM (lato macchina) o GS (lato kommander) e fissi serie GF in modo da avere agilità nel controllo della strumentazione.
- predisposto per la supportazione con braccio diametro 48 mm e diametro 60 mm supporto diametro 60 mm.
- il montaggio è possibile con supporto del braccio nel lato inferiore o superiore e la porta è reversibile.
- corpo con spigoli saldati e rifiniti.
- porta con angoli raggiati apribile a minimo 120° con cerniere interne inox, serrature laterali con inserto inox a doppia aletta, spigoli saldati e rifiniti.
- finitura esterna SATINATO FINE tipo scotch-brite medio.
- guarnizione di tenuta poliuretanic a stesura robotizzata.
- prigionieri interni M6 fissati sul lato posteriore del corpo per fissare barre DIN o piastra di cablaggio zincata (art.KP) da ordinare separatamente.
- maniglia ergonomica.
- prigionieri interni filettati di messa a terra inox M6x16.
- spessori lamiera di corpo e porta da 12/10 mm a 15/10 mm in funzione delle dimensioni.
- **grado di protezione IP66-IP69K-IP67 certificato da TUV SUD secondo EN 62 208.**
- grado di protezione TYPE 1, 12, 4, 4X (marchio cULus) secondo UL50, 508A, 746C e CSA 22.2 No14,94 (a richiesta).
- idonee all'utilizzo in atmosfera potenzialmente esplosiva (Gruppo -II-, Categoria -3-, Zona -22,2-) con l'applicazione dell'accessorio KIT-ATEX-KC-2-22.

## ACCESSORI

- forature a disegno.
- guarnizioni conduttive o al silicone resistenti da -50°C a +180°C.
- realizzazioni in AISI 316 L o altri acciai speciali.
- piastra di cablaggio zincata art.KP.
- serrature igieniche senza interstizi secondo DIN EN1672-2 e DIN EN 14159.
- sovraporte trasparenti art.SVK.
- marchio cULus secondo UL50, 508A, 746C e CSA 22.2 No14,94 (a richiesta).
- sistemi di areazione con griglie plastiche ed inox con protezione sino ad IP55.
- tasche portaschemi.
- altri tipi di inserti o maniglie di chiusura.
- accessori generici (viteria, dadi, adesivi di terra, cavetti gialloverde di terra).

## ACCESSORI SPECIFICI

- sistema di bracci di supporto art. "T" diametro 48 mm (KC 403015 e KC453515) e 60 mm con sviluppo e forme geometriche su specifica del cliente equipaggiati di giunti fissi o rotanti; finitura esterna satinata e superfici lisce o spioventi senza interstizi.
- giunto rotante per tubo diametro 48 mm art. GM 48 da utilizzarsi su LATO MACCHINA
- giunto rotante per tubo diametro 48 mm art. GS 48 da utilizzarsi su LATO KOMMANDER
- giunto rotante per tubo diametro 60 mm art. GM 60 da utilizzarsi su LATO MACCHINA
- giunto rotante per tubo diametro 60 mm art. GS 60 da utilizzarsi su LATO KOMMANDER
- giunto fisso per tubo diametro 48 mm art. GF48
- giunto fisso per tubo diametro 60 mm art. GF60
- mensola di fissaggio giunto per tubo diametro 48 mm a parete verticale art. M48.
- mensola di fissaggio giunto per tubo diametro 60 mm a parete verticale art. M60.

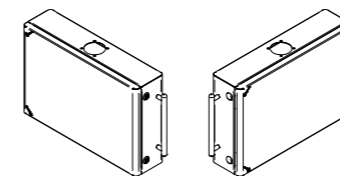
Codice Art.	Dim. esterne					Piastra di cablaggio		Caratteristiche		
	L	H	P	X	Y	Codice	N. Punti di chiusura	N. maniglie	Giunto	
KC403015	400	300	150	370	250	KCPF0400300	1	2	Ø 48	
KC453515	450	350	150	420	300	KCPF0450350	1	2	Ø 48	
KC504015	500	400	150	470	350	KCPF0500400	2	2	Ø 60	
KC505015	500	500	150	470	450	KCPF0500500	2	2	Ø 60	
KC604015	600	400	150	520	350	KCPF0600400	2	2	Ø 60	
KC605015	600	500	150	520	450	KCPF0600500	2	2	Ø 60	

## Marchi e certificazioni

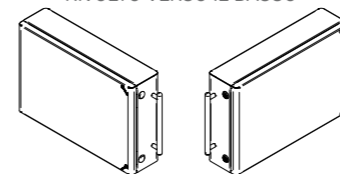


## Materiale

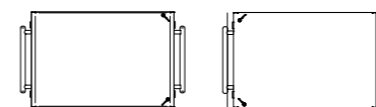
Realizzato in acciaio aisi 304 o aisi 316 satinato Scotch-Brite con cerniere interne in inox.



FISSAGGIO A TUBO RIVOLTO VERSO L'ALTO

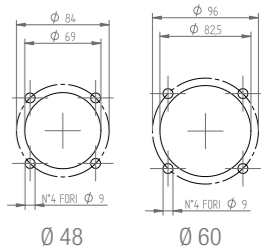


FISSAGGIO A TUBO RIVOLTO VERSO IL BASSO

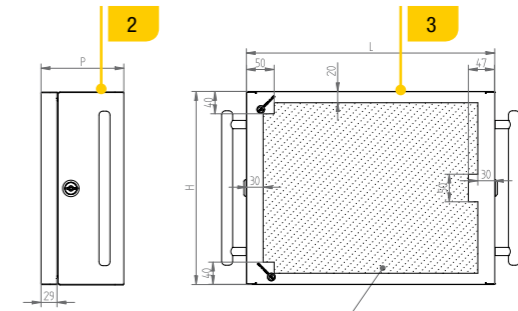


LA PORTA È REVERSIBILE: LA POSIZIONE DELLE CERNIERE PUÒ ESSERE A DESTRA O A SINISTRA

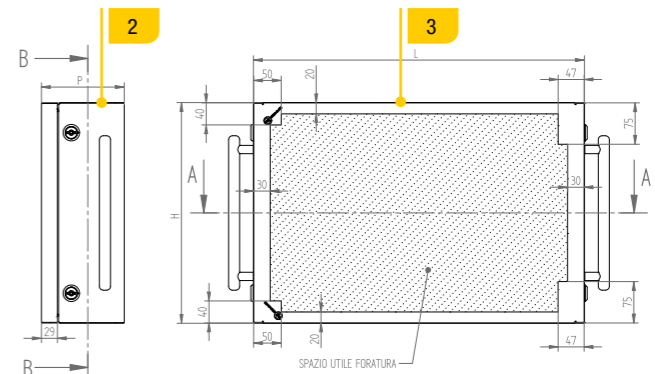
1. Vista superiore.
2. Vista laterale.
3. Vista frontale.
4. Spazio utile all'interno del Kommander con e senza piastra di cablaggio.
5. Piastra di cablaggio da ordinare separatamente.



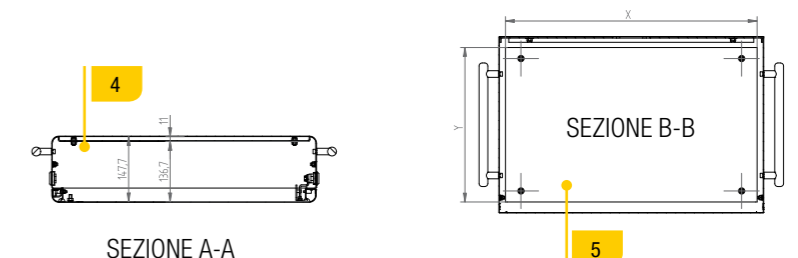
DETTAGLI FORATURA



VERSIONE CON 1 PUNTO DI CHIUSURA



VERSIONE CON 2 PUNTI DI CHIUSURA



SEZIONE A-A

SEZIONE B-B