

PULSANTIERE

SERIE SPN

Cassette in AISI304 (Wnr 1.4301) a tenuta stagna con:

- corpo cassa con spigoli saldati e rifiniti.
- coperchio con spigoli saldati e rifiniti, avvitato al corpo cassa.
- forature $d = 22,5$ mm sul coperchio per montaggio pulsantiera.
- guarnizione di tenuta poliuretanicca a stesura robotizzata.
- viteria di serraggio corpo-coperchi M4 inox con sistema antiperdita.
- prigionieri interni filettati di terra inox M5x15 su coperchio.
- distanziali interni filettati M5 su corpo per fissaggio piastra di cablaggio o barra DIN.
- finitura esterna SATINATO FINE tipo scotch-brite medio.
- spessori lamiera di corpo e coperchio da 10/10 mm a 12/10 mm in funzione delle dimensioni.
- predisposizione su lato posteriore del corpo per fissaggio a parete con fori filettati M5 ciechi.
- **grado di protezione IP66-IP67-IP69K-IP69K certificato da TUV SUD** secondo EN62208 (in abbinamento a strumentazione con grado di protezione almeno equivalente).
- grado di protezione TYPE 1,12,4,4X (marchio cULus) secondo UL50, 508A, 746C e CSA 22.2 N°14,94 (a richiesta).
- idonee all'utilizzo in atmosfera potenzialmente esplosiva (Gruppo -II-, Categoria -3-, Zona -22,2-) con l'applicazione dell'accessorio KIT-ATEX-SPN-2-22 (in abbinamento a strumentazione con certificazione almeno equivalente).

| Codice Art. | Dim. esterne | | | Piastra di cablaggio | | Caratteristiche | | |
|-------------|--------------|-----|-----|----------------------|-----|----------------------|----------------------------|------|
| | L | H | P | X | Y | N. Punti di chiusura | N. Fori fissaggio a parete | Fori |
| SPN997 | 90 | 90 | 75 | - | - | 2 | 2 | 1 |
| SPN10109 | 100 | 100 | 90 | - | - | 4 | 2 | 1 |
| SPN10169 | 100 | 160 | 90 | 70 | 135 | 4 | 2 | 2 |
| SPN10229 | 100 | 220 | 90 | 70 | 195 | 4 | 2 | 3 |
| SPN151612 | 150 | 160 | 120 | 120 | 135 | 4 | 2 | 4 |
| SPN152212 | 150 | 220 | 120 | 120 | 195 | 4 | 2 | 6 |

ACCESSORI

- piastra di cablaggio in lamiera zincata SP = 20/10 mm art. PDFN.
- kit fissaggio a parete art. CASDN013 composto da n°02 staffe, viteria Inox.
- kit-ATEX-SPN-2-22 per utilizzo in atmosfera potenzialmente esplosiva (Gruppo -II-, Categoria -3-, Zona -22,2-).
- forature a disegno su corpo e su coperchio.
- guarnizioni conduttive o al silicone resistenti da - 50°C a + 120°C.
- dimensioni speciali.
- realizzazioni in AISI 316L o altri acciai speciali.
- marchio cULus secondo UL50, 508A, 746C e CSA 22.2 n°14,94 (a richiesta).

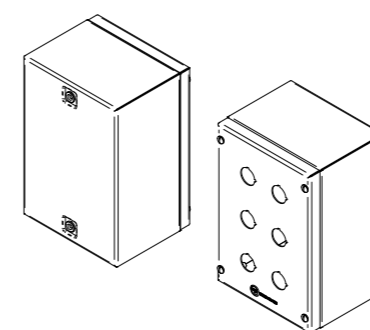


Marchi e certificazioni



Materiale

Pulsantiere in acciaio aisi 304 o aisi 316 a tenuta stagna satinata tipo Scotch-Brite.



1. Vista frontale.
2. Vista posteriore.

